

CLASIFICACION URBANISTICA

SU-C	SNU-G / CO	SNU-E / ANS
SNU / SG	SNU-E / MUP	SNU-E / SC
SNU-E / CFAB	SNU-E / SC	SNU-E / CR
SNU-E / CFAR		

CALIFICACION URBANISTICA

ALINEACION EXISTENTE	PARCELAS ORGANIZACION LIBRE POL-500
ALINEACION NUEVA	
LINEA DE EDIFICACION	

EQUIPAMIENTO URBANISTICO

SG-DE	DL-DE
-------	-------

CATALOGOS

CT-PI PROTECCION INTEGRAL	CT-PA PROTECCION AMBIENTAL
CT-PE PROTECCION ESTRUCTURAL	

ACRONIMOS

SU-C	SUELO URBANO - CONSOLIDADO	SNU-E/ANS	SUELO NO URBANIZABLE - ESPECIAL (AREAS NATURALES SINGULARES)
SNU-G/CO	SUELO NO URBANIZABLE - GENERICO (COMUN)	SNU-E/MUP	SUELO NO URBANIZABLE - ESPECIAL (MONTES DE UTILIDAD PUBLICA)
SNU/SG	SUELO NO URBANIZABLE (SISTEMA GENERAL)	SNU-E/SC	SUELO NO URBANIZABLE - ESPECIAL (SISTEMA DE COMUNICACIONES)
SNU-E/CFAB	SUELO NO URBANIZABLE - ESPECIAL (CUBIERTA FORESTAL ARBOREA)	SNU-E/CR	SUELO NO URBANIZABLE - ESPECIAL (CAUCES PUBLICOS)
SNU-E/CFAR	SUELO NO URBANIZABLE - ESPECIAL (CUBIERTA FORESTAL ARBUSTIVA)	SG (ad)	SISTEMA GENERAL (adscrito)

SISTEMA GENERAL

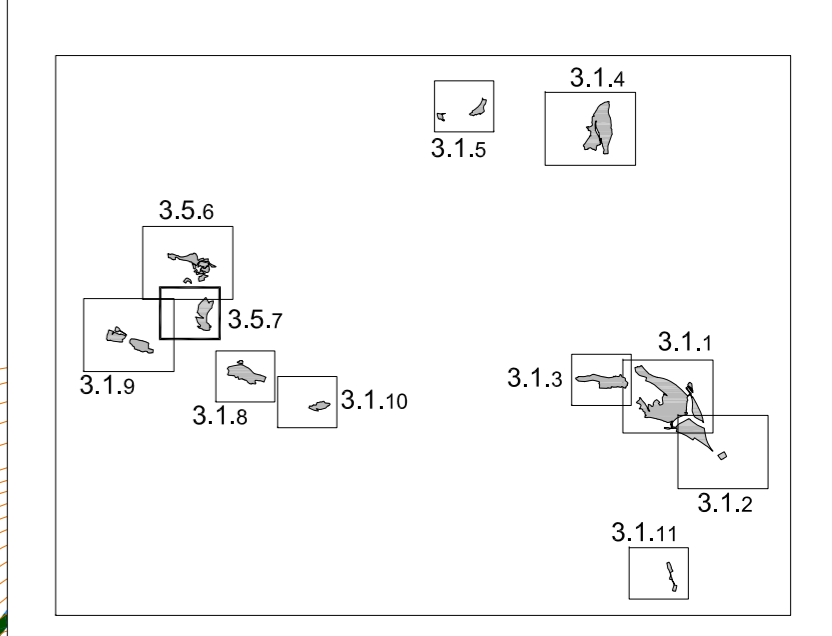
SG-DI-VI	INFRAESTRUCTURAS - VIARIO
----------	---------------------------

DOTACION LOCAL

DL-DE-SO	EQUIPAMIENTO - SOCIAL
----------	-----------------------

ZONAS DE PROTECCION EN CARRETERAS AUTONOMICAS

- ZONA DE DOMINIO PUBLICO, (DISTANCIA MEDIDA A ARISTA EXTERIOR DE EXPLANACION)
 - d=3m EN AUTOPISTAS, AUTOVIAS Y VIAS RAPIDAS Y VARIANTES
 - d=3m EN RESTO DE CARRETERAS
- ZONA DE SERVIDUMBRE, (DISTANCIA MEDIDA A ARISTA EXTERIOR DE EXPLANACION)
 - d=25m EN AUTOPISTAS, AUTOVIAS Y VIAS RAPIDAS Y VARIANTES
 - d=8m EN RESTO DE CARRETERAS
- ZONA DE AFEECCION, (DISTANCIA MEDIDA A ARISTA EXTERIOR DE EXPLANACION)
 - d=100m EN AUTOPISTAS, AUTOVIAS Y VIAS RAPIDAS Y VARIANTES
 - d=50m EN RESTO DE CARRETERAS
- LINEA DE EDIFICACION, (DISTANCIA MEDIDA A ARISTA EXTERIOR CALZADA)
 - d=50m EN AUTOPISTAS, AUTOVIAS Y VIAS RAPIDAS Y VARIANTES
 - d=18m EN CARRETERAS DE LA RED BASICA
 - d=15m EN CARRETERAS DE LA RED COMARCAL Y LOCAL



22057ADNPGOUBIELSA
PLAN GENERAL DE ORDENACION URBANA DE BIELSA
 - APROBACION DEFINITIVA -

AYUNTAMIENTO DE BIELSA
 PLAZA DEL MAYOR, s/nº - 22350 BIELSA (HUESCA)
NUCLEO URBANO: ESPIERBA ALTO (SUR)
PLANO DE ORDENACION CALIFICACION DEL SUELO

PO3.1.7

EQUIPO REDACTOR:
J.A. LORENTE y Asociados,
arquitectura y urbanismo, S.L.P.
 j.a.lorente@gmail.com

JOSE ANTONIO LORENTE
 arquitecto

IÑIGO LORENTE RIVEROLA
 arquitecto

